


Schrägsitz-Rückschlagventil Typ 35 PP-el



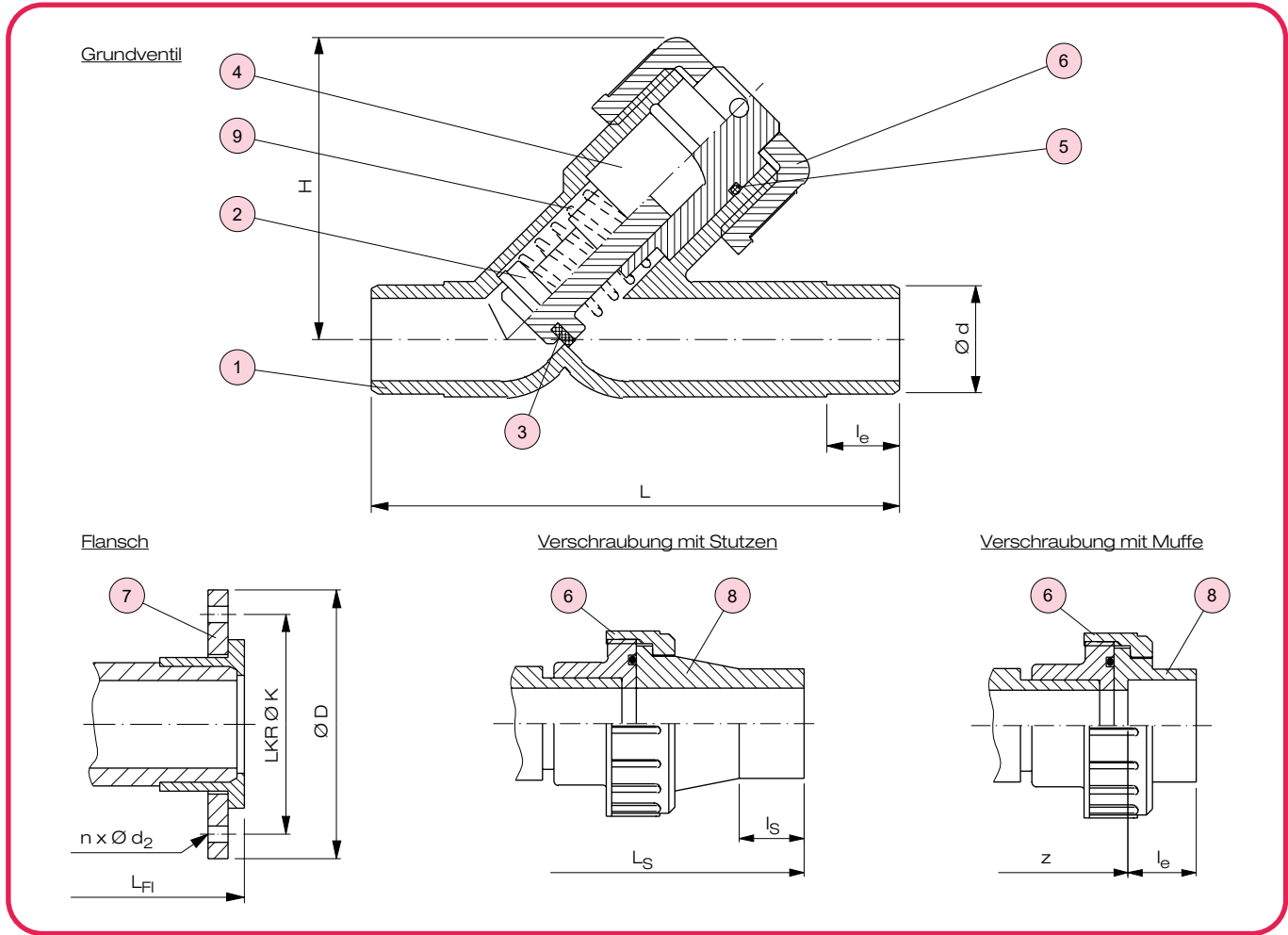
Gehäusewerkstoff	PP-el	
Dichtelemente (wahlweise)	• EPDM	• FKM
zulässige Betriebstemperatur	0 °C bis 80 °C	
Nennweiten	DN 15 bis DN 50	
Verbindung mit Rohrleitung	<ul style="list-style-type: none"> • Verschraubung mit -Schweißmuffe -Schweißstutzen 	<ul style="list-style-type: none"> • Flansch mit Anschlussmaßen nach DIN EN 1092-1 - PN 10
Baulänge	Werksnorm	DIN EN 558 - 1 Reihe FTF 1
ATEX-Zulassung	gemäß ATEX-Richtlinie  2014/34/EU	

Beispiel Ausschreibungstext:

Schrägsitz-Rückschlagventil Typ 35 PP-el, DN 25, PN 6, PP-el / FKM mit Verschraubung und Schweißstutzen

Dokument: FRANK_DB_L5_Schrägsitz-Rückschlagventil Typ 35 PP-el_01-2024_DE

Schrägsitz-Rückschlagventil Typ 35 PP-el



Nr.	Benennung	Anz.	Werkstoff
1	Gehäuse	1	PP-el
2	Kolben ^{*)}	1	PP-el
3	Kolbendichtung ^{*)}	1	EPDM, FKM ¹⁾
4	Kolbenführung	1	PP-el
5	O-Ring ^{*)}	1	EPDM, FKM ¹⁾

^{*)} Verschleißteile
¹⁾ Sonderausführung: CSM, NBR, FEP / Parofluor auf Anfrage
²⁾ für Flanschausführung

Nr.	Benennung	Anz.	Werkstoff
6	Überwurfmutter	1	PP-el
7	Bundbuchse und Losflansch ²⁾	1	PP-el
8	Verschraubung mit Einlegeteil ³⁾	2	PP-el
9	Druckfeder ⁴⁾	1	Federstahl, PTFE-ummantelt

³⁾ für Ausführung mit Verschraubung und Muffe / Stutzen
⁴⁾ im Standard ohne Feder

Maße und Gewichte

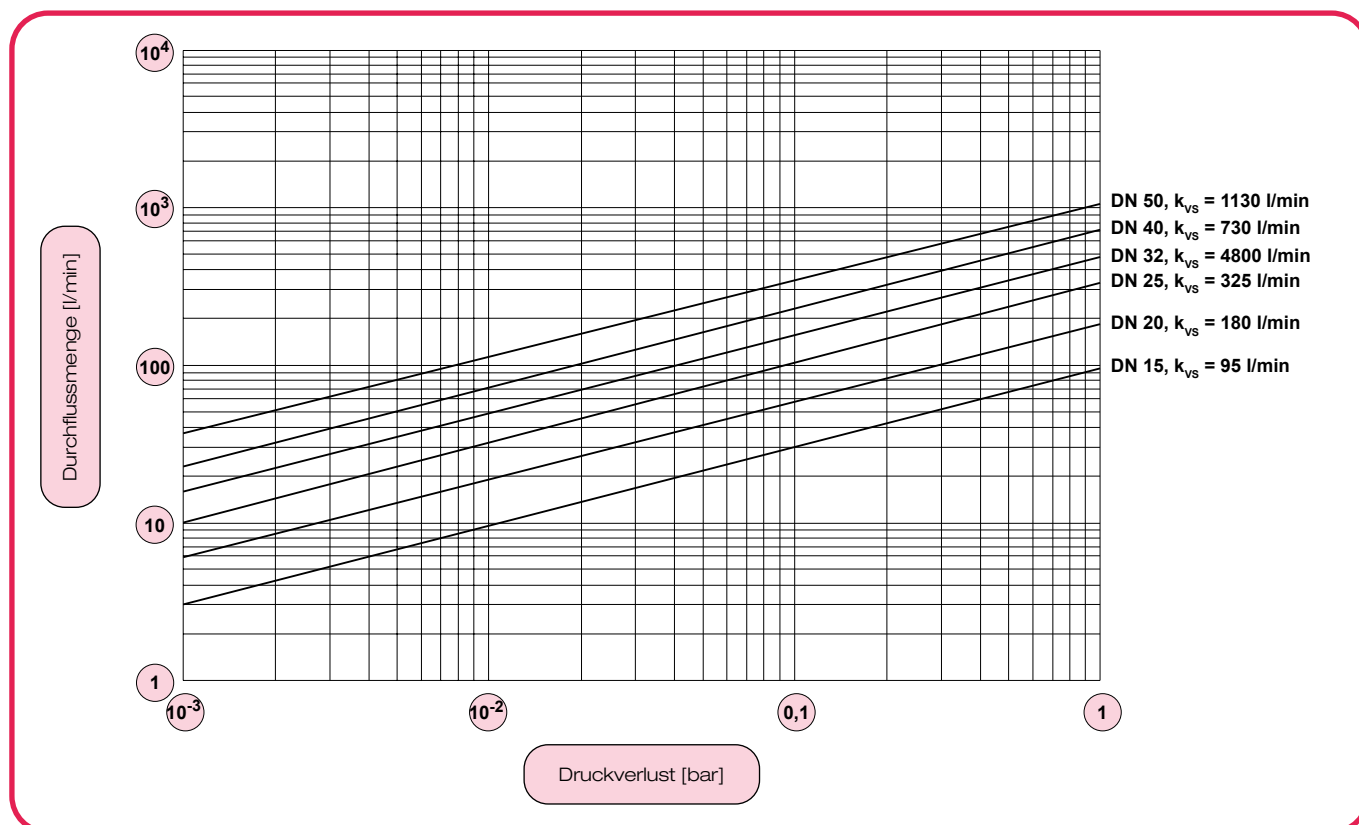
Maße in mm											Gewicht in kg / Stück					
DN	d	H	Stutzen				Flansch			Verschraubung mit Muffe / Stutzen				Grundventil	Flansch	Verschraubung mit Muffe / Stutzen
			L	L _{FI}	D	n x d ₂	K	z	l _e	L _S	l _S					
15	20	80	144	150	95	4 x 14	65	170	16	270	38	0,15	0,34	0,17 / 0,17		
20	25	80	144	150	105	4 x 14	75	170	18	276	39	0,16	0,40	0,19 / 0,20		
25	32	90	154	160	115	4 x 14	85	180	20	292	39	0,24	0,56	0,28 / 0,30		
32	40	128	195	200	140	4 x 18	100	229	22	349	42	0,39	0,92	0,45 / 0,48		
40	50	128	195	200	150	4 x 18	110	229	25	354	44	0,60	1,27	0,67 / 0,73		
50	63	150	226	230	165	4 x 18	125	268	29	398	44	1,02	1,81	1,12 / 1,22		

Mindestschließ- und -öffnungsdrücke in mbar

DN	15	20	25	32	40	50
Schließen	18	23	35	45	45	45
Öffnen	10	10	10	10	10	10

Schrägsitz-Rückschlagventil Typ 35 PP-el

Druckverlust-Diagramm



Hinweise zum Gebrauch

zulässige Betriebsüberdrücke¹⁾ p_B in bar

Gehäuse- werkstoff	T_B in °C	p_B [bar]
PP-el	0 bis 20	6
	40	4
	60	2

¹⁾ Definition s. Abschnitt T2 / Techn. Informationen

Wartung

- In Abhängigkeit von den jeweiligen Einsatzbedingungen ist regelmäßig in angemessenen Zeitabständen eine Wartung / Reinigung vorzunehmen.

Zerlegen der Armatur

Achtung: *Armaturen dürfen niemals bei anstehendem Betriebsdruck ausgebaut werden.*

- Hinweis: Die Überwurfmutter 6 sind von Hand oder mit entsprechendem Montageriemen zu lösen bzw. anzuziehen. Gewaltanwendung vermeiden.
- Die Überwurfmutter 6 des Wartungsabgangs lösen und die Kolbenführung 4 vorsichtig aus dem Gehäuse 1 ziehen.
- Kolben 2 aus der Kolbenführung 4 herausziehen und die Kolbendichtung 3 vorsichtig mit geeignetem Werkzeug vom Kolben abziehen
- O-Ring aus der Nut des Siebstützkörpers entnehmen.

Achtung: Um die O-Ringe vor Beschädigung während der Montage zu schützen, sind geeignete Werkzeuge zu verwenden.

Zusammenbau der Armatur

- Der Zusammenbau der Armatur erfolgt in exakt umgekehrter Reihenfolge wie das Zerlegen.
- Alle Teile sind vor dem Zusammenbau auf Beschädigungen hin zu überprüfen.
- Alle Teile müssen frei von Verunreinigungen sein.
- Bei der Montage des O-Rings 5 ist ggfs. ein geeignetes Gleitmittel (silikonfrei) zu verwenden.
- Nach dem Zusammenbau ist eine Dichtheitsprüfung nach DIN EN 12266-1 durchzuführen.

Hinweise für den richtigen Einbau

- Die Armatur muß spannungsfrei in die Rohrleitung eingebaut werden (Planparallelität, axial, Baulänge).
- Flansch-Anschluss:
Verbindungsschrauben sind gleichmäßig über Kreuz anzuziehen (Schraubenanzugsmomente beachten). Bei Kunststoff-Flanschen sind generell U-Scheiben für Schrauben und Muttern vorzusehen.
- Schweißmuffe, Schweißstutzen:
Bei der Schweißverbindung sind die einschlägigen Richtlinien (z. B. DVS) zu beachten.
- Die Einbau- /Durchflussrichtung des Schrägsitz-Rückschlagventils Typ 35 PP-el ist durch einen Pfeil auf dem Gehäuse gekennzeichnet.